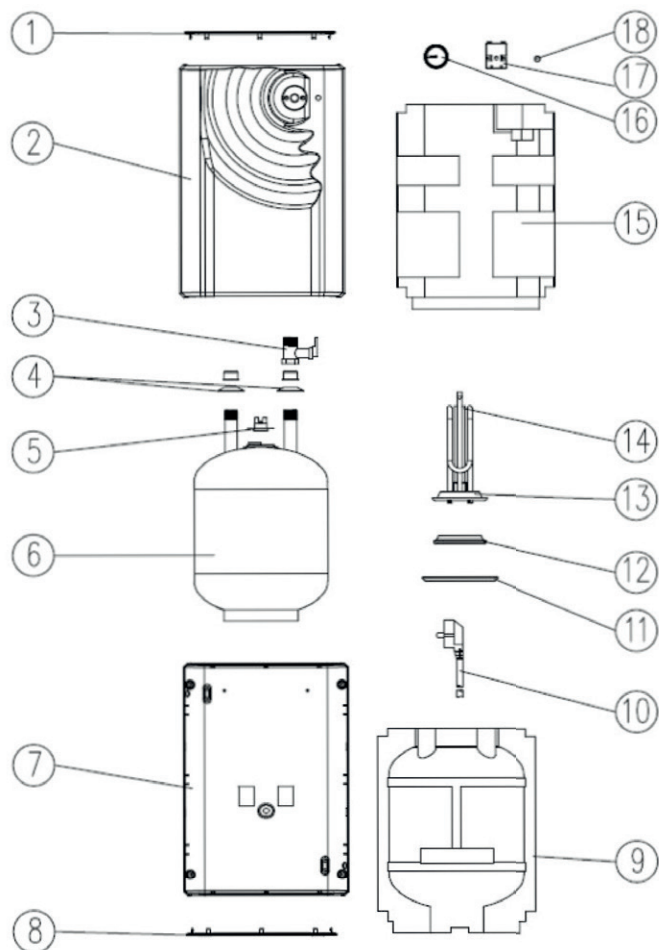


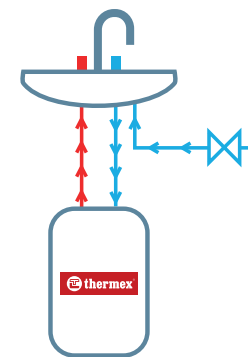
THERMEX DAY



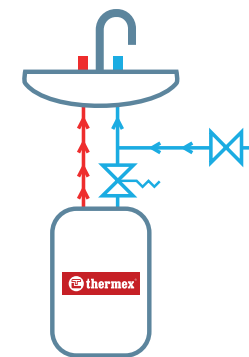
Číslo	Název	ks
1	Horní servisní kryt	1
2	Přední kryt	1
3	0,8MPa pojistný ventil	1
4	Červený a modrý krycí kroužek	1
5	Tepelná pojistka (93°C)	1
6	Vnitřní smaltovaná nádoba	1
7	Zadní kryt	1
8	Spodní servisní kryt	1
9	Vnitřní instalační pěna	1

MOŽNÉ ZPŮSOBY ZAPOJENÍ

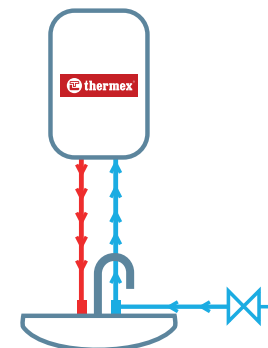
beztlakové spodní



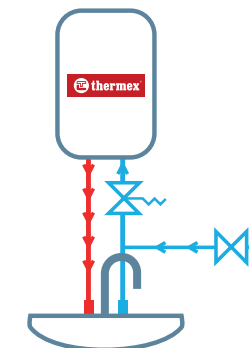
tlakové spodní



beztlakové horní



tlakové horní



10	Připojovací elektro-kabel 1200mm	1
11	Příruba	1
12	Těsnění	1
13	Topné těleso	1
14	Hořčíková anoda 18*130*M6	1
15	Vnější instalační pěna	1
16	Kolečko termostatu	1
17	Termostat 75°C	1
18	Konektor s indikátorem	1



ELEKTRICKÉ ZÁSOBNÍKOVÉ OHŘÍVAČE VODY

THERMEX DAY

Výhody:

Mechanické ovládání termostatu

Optimální topný výkon 1500 W

Vysoká hustota **Super pěny** - izolace odolná proti tepelným ztrátám

BIO - sklokeramická povrchová úprava vnitřní nádoby

Nerezové topné těleso



KOMPAKTNÍ
A HEZKÝ

Model	Day 7 O	Day 7 U	Day 10 U
Montáž	Horní	Spodní	Spodní
Kapacita (l)	6		8,5
Jmenovité napětí (V), Frekvence (Hz)	220-240~ / 50/60		
Jmenovitý výkon (kW)	1,5		
Maximální tlak (MPa)	0,8		
Šírka x Hloubka x Výška (mm)	262 x 248 x 399		291 x 278 x 416
Objednací kód	111 208	111 209	111 211



BIO-sklokeramická
povrchová úprava



Nerezové
těleso



Mechanické
ovládání



Kompaktní
rozměry



Nízké
tepelné
ztráty